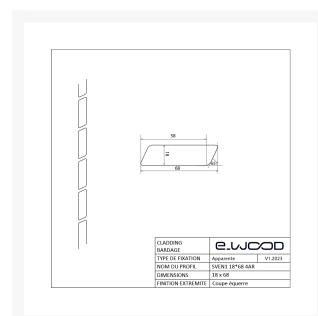
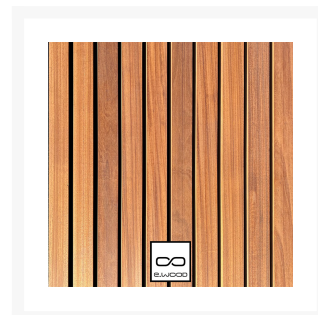
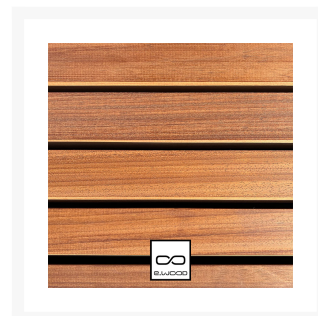
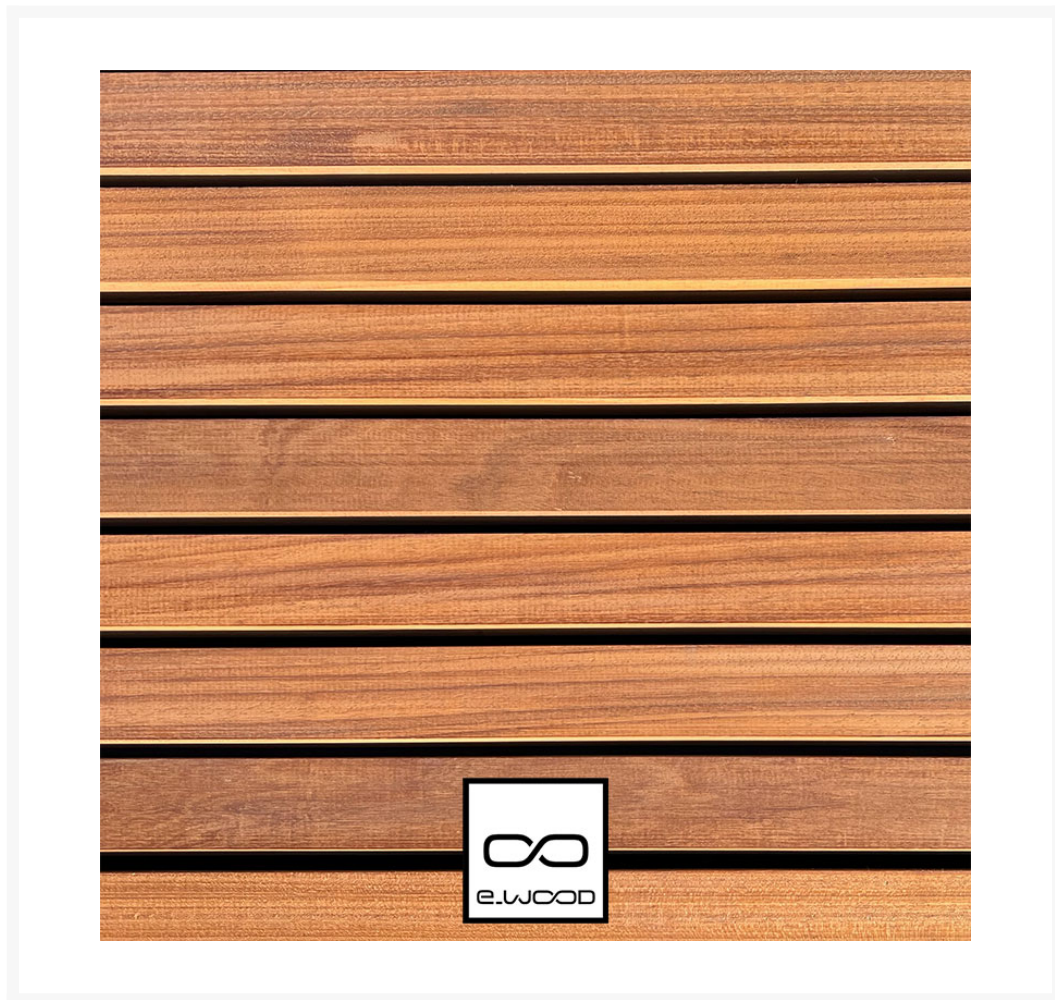


BARDAGE BOIS AYOUS THERMO CLASSE 3.2 SATURÉ TON BOIS RED CEDAR - SVEN1 18*68*LONG.DISPONIBLE



Description

Bardage Ayous Thermo-traité. C'est un bois clair uniforme, qui présente un fil droit et un grain moyennement grossier. Le bois Ayous est un feuillu des régions tropicales d'Afrique de l'Ouest. Sa couleur et sa qualité peuvent varier en fonction de son origine, mais le cœur du bois est toujours blanchâtre à jaune crème. De qualité FAS (First and Second) il est purgé d'aubier, et possède une excellente stabilité dimensionnelle, il est durable jusqu'à 50 ans après thermo-traitement s'il est recouvert d'une finition entretenue. Le procédé de Thermo-modification lui confère durabilité et une stabilité. Le processus de production Thermowood® fait entrer en jeu la chaleur, la vapeur et l'eau. Le bois est chauffé à température élevée (jusqu'à ± 215 °C) pendant une période prolongée. Ce traitement à chaud induit aussi certaines transformations chimiques du bois, permettant de créer un produit stable et durable. Le traitement thermique élimine la résine et les hydroxydes, il réduit ainsi la capacité d'absorption d'eau par le bois, et en cristallisant la cellulose contribue à la durabilité du matériau. La caramélisation de la lignine, provoquée par la chaleur, confère une coloration miel sombre du plus bel effet, et dans la masse du bois.

Informations complémentaires

Fabrication	France
Fixation	Apparente
Titre court	BARDAGE AYOUS THERMO SATURÉ TON BOIS RED CEDAR - SVEN1 18*68
Sens de la pose	Horizontal, Vertical
Essence / Matière	Ayous Thermo
Nom du profil	Sven1
Nom Latin de l'essence	Triplochiton scleroxylon K. Schum
Epaisseur (en mm)	18
Origines des essences	Cameroun
Largeur (en mm)	68
Qualité de bois	Extra / First
Type de pose	Claire Voie
Ecocertification	OLB
Etat de surface	Raboté
Préservation	Classe 3.2
Finition extrémité	Coupe Equerre
Garanties de durabilité	10 ans
Finitions	Saturé
Coloris	Ton Bois Red Cedar
Mise en oeuvre	Selon DTU 41-2
Catégorie parente du produit	Façade
Sous catégorie produit	Bardage
Garanties de durabilité	OUI
Ep*Larg (mm)	18*68
Longueur (m)	4.55-4.85

Libellé Espacement entre les lames	espacement entre lames en mm
Espacement entre les lames par défaut (mm)	10
Unité de vente	ml
Masse Volumique (en kg par m3)	400
Avantages du Produit	<ul style="list-style-type: none"> • Profil Claire-voie, conçu pour une pose horizontale. • Un bardage massif naturellement protégé sans adjonction de préservatif chimique, esthétique et respectueux de l'environnement. • Garantie de 10 ans sur la préservation du bois. • Bois Ecocertifié OLB® (Origine Légale des Bois) par Bureau Véritas® • Garantie de 10 ans sur la préservation du bois.
Domaine d'emploi	<p>Le bardage SVEN1 est un revêtement de façade, pour constructions neuves, extensions, surélévations, ou rénovations. Ce bardage est un profilé raboté en parallélogramme sur les 4 faces avec angles chanfreinés. Il se pose en claire-voie, l'ombre entre chaque profilé créant ainsi une façade moderne. Il se pose à l'horizontale, avec un espacement entre dos de 10mm maximum en projection verticale, à l'aide de deux pointes inox par appui sur une ossature secondaire d'appui entraxe maximum 65 cm.</p>
Conseils d'entretien	<p>Pour préserver l'esthétique de votre bardage, celui-ci a reçu sur les 4 faces, la finition saturateur RMC Saturabois, huile pigmentée écologique. La transparence des huiles Rubio Monocoat laisse deviner les dessins du bois et sa couleur d'origine. Les huiles Rubio Monocoat ne sont pas opacifiantes, la couleur du bois évoluera donc sous la finition. Le rendu avec la finition coloris Red Cedar, renforce le ton brun miel du bois, et retarde le vieillissement du bois, et son grisaillement.</p>