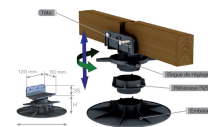
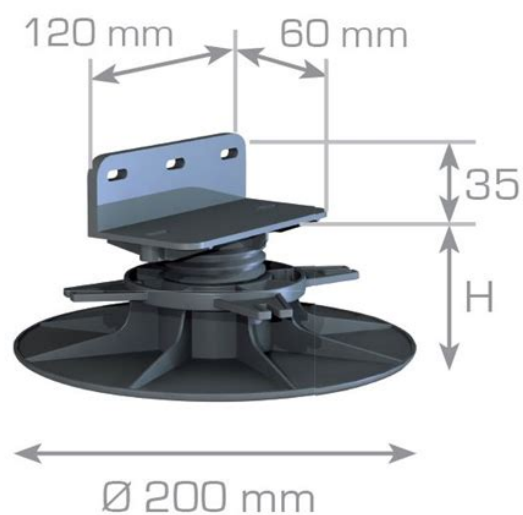


ACCESSOIRES TERRASSE B70 - PLOT RÉGLABLE 75 À 115 MM SPÉCIAL LAMBOURDE BOIS



Description

Plot à hauteur réglable : mini: 75 mm / maxi: 115 mm, pour lambourde bois. Pose rapide et facile sur tout support. Simple, efficace, performant, universel et invisible. L'assemblage de la structure de la terrasse est rendu fiable et aisé. Vendu à la pièce ou en sac de 25 plots = permet de réaliser 17m² de terrasse, soit en moyenne 3 plots au m².

Informations complémentaires

Fabrication	France
Titre court	ACCESSOIRES TERRASSE B70 - PLOT RÉGLABLE 75 À 115 MM SPÉCIAL LAMBOURDE BOIS
Nom du profil	Plot réglable 75 à 115 mm spécial lambourde bois
Type de pose	Sur plots
Garanties de durabilité	15 ans
Mise en oeuvre	Selon DTU 51-4
Catégorie parente du produit	Aménagement Extérieur
Sous catégorie produit	Accessoires Terrasse
Garanties de durabilité	picto_garantie_durabilite_15ans.png
Unité de vente	Piece

Avantages du Produit

- Plot pour un usage en extérieur. Permet à la fois de fixer les lambourdes tout en les désolidarisant du sol pour une plus grande longévité. Composé de trois parties : Base avec flasque d'embase de 200mm de diamètre pour une assise stable. Ecrou de réglage et tête munie d'une ailette contre laquelle reposera la lambourde bois. Ailette de hauteur : 35 mm, Largeur 120mm, Appui 60mm. Repère de vissage précis. Matière : Polypropylène haute densité. Couleur : Noir. Poids unitaire : 0.340 kg. En plus des différentes tailles existantes, une réhausse de 20mm peut être intercalée entre l'embase et l'écrou du plot, afin de s'adapter parfaitement à votre projet de terrasse.
- Pose sur tout support plan. Le plot peut être posé directement sur n'importe quelle surface ou support plane (sol en béton, sol stabilisé recouvert d'un feutre géotextile pour empêcher la pousse de mauvaises herbes en dessous de la terrasse).
- Longévité accrue. Pour garantir une plus grande longévité, le plot est conçu pour éviter que les lambourdes ne soient en contact prolongé avec une source d'humidité. Le plot limite toute stagnation d'eau, permet son écoulement ainsi qu'une circulation d'air qui garantit une bonne ventilation sous la terrasse.
- Extrême résistance. Le plot avec embase doté de renforts, résiste avec une charge supérieure à 1 tonne. Résistant aux UV, au gel, et aux températures de -20° à +80°. En revanche l'utilisation de ces plots n'est pas compatible avec la pose de construction lourdes de type abris de jardin, spa, ou piscine bois par exemple.
- Réglage manuel : Aucun d'outil additionnel n'est nécessaire pour régler le plot (Pas de clé de réglage fastidieuse d'emploi). Réglage manuellement millimétré grâce à l'écrou de réglage qui se manœuvre aisément.
- Fabrication 100% Française. Produit 100% recyclable. Conforme aux DTU 51.4

Domaine d'emploi

Plot à hauteur réglable pour création de terrasse en bois. Recommandation à respecter : Usage extérieur et pour terrasse à usage piéton exclusivement. Ne pas utiliser de lambourde en bois composite. La pose sur plots se fait uniquement sur un sol stabilisé.