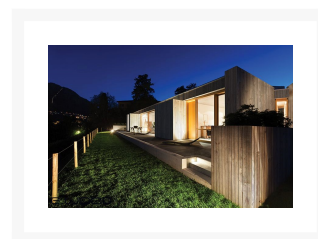
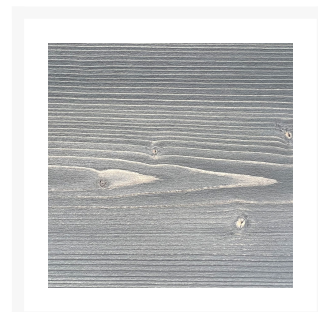
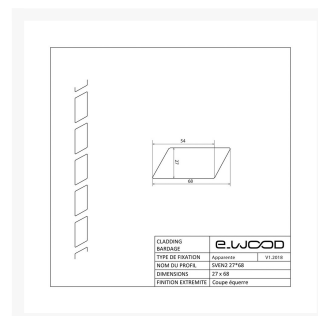


**BARDAGE BOIS EPICÉA CLASSE 3.1 GRIS INTEMPOREL - SVEN2  
27\*68\*LONG.DISPONIBLE**



## Description

---

Bardage en Epicéa de scandinavie. Issu de forêts au climat rigoureux, cette essence aussi dénommée Epicéa du nord, est un bois à croissance lente, qui présente un fil droit, et un grain fin et régulier. D'une bonne stabilité dimensionnelle, il est durable jusqu'à 50 ans s'il a été préservé en classe 3.1, et s'il est recouvert d'une finition entretenue.

## Informations complémentaires

Fabrication	France
Fixation	Apparente
Titre court	BARDAGE EPICÉA GRIS INTEMPOREL - SVEN2 27*68
Sens de la pose	Horizontal, Vertical
Essence / Matière	Epicéa
Nom du profil	Sven2
Nom Latin de l'essence	Picea Abies
Epaisseur (en mm)	27
Origines des essences	Scandinavie
Largeur (en mm)	68
Qualité de bois	AB / Sawfalling
Type de pose	Claire Voie
Ecocertification	PEFC
Etat de surface	Raboté
Préservation	Classe 3.1
Finition extrémité	Coupe Equerre
Garanties de durabilité	10 ans
Finitions	Sans finition
Coloris	Gris Intemporel
Mise en oeuvre	Selon DTU 41-2
Catégorie parente du produit	Façade
Sous catégorie produit	Bardage
Garanties de durabilité	OUI
Ep*Larg (mm)	27*68
Longueur (m)	3.60 - 4.20
Libellé Espacement entre les lames	espacement entre lames en mm en projection verticale

Espacement entre les lames par défaut (mm)	5
Unité de vente	ml
Permet de gérer l'ordre des produits	3
Masse Volumique (en kg par m3)	450
Certification Préservation	OUI
Certification Préservation	OUI
Avantages du Produit	<ul style="list-style-type: none"> <li>• Solution authentique et économique, le Epicéa offre une grande variété de profils.</li> <li>• Bardage à pose claire-voie, pour une esthétique résolument moderne.</li> <li>• Epicéa Préservé Classe 3.1. Certifié CTB B+.</li> <li>• Garantie de 10 ans sur la préservation du bois.</li> </ul>
Domaine d'emploi	<p>Le bardage SVEN2 est un revêtement de façade, pour constructions neuves, extensions, surélévations, ou rénovations. Ce bardage est un profilé raboté en parallélogramme sur les 4 faces avec angles chanfreinés. Il se pose en claire-voie, l'ombre entre chaque profilé créant ainsi une façade moderne. Il se pose à l'horizontale, avec un espacement entre dos de 10 mm maximum en projection verticale, à l'aide de deux pointes inox par appui sur une ossature secondaire d'appui entraxe maximum 65 cm.</p>
Conseils d'entretien	<p>Bardage avec traitement de préservation Classe 3 coloris Gris. Sa teinte évoluera en se patinant. Il est possible appliquer sur bois sec une finition saturateur qui aura pour effet de nourrir le bois et agira comme un retardateur de vieillissement.</p>