



**Square Clip**<sup>TM</sup>

## **CONNECTEUR POUR DALLES**

**FIXATION UNIVERSELLE**

**Pour les terrasses et sols en bois ou composite**

AUSSI FACILE À DÉMONTER  
QU'À INSTALLER





## LES AVANTAGES DU CONNECTEUR SQUARE CLIP™

Aussi facile à démonter qu'à installer, le connecteur Square Clip™ offre la possibilité de modifier ou réorganiser à l'infini l'assemblage des dalles de terrasse ou de plancher. Il est conçu pour absorber les mouvements naturels du bois et éviter le contact prolongé des dalles avec l'eau ou l'humidité.

L'assemblage et le démontage des dalles sont un jeu d'enfant.

Les dalles sont fermement fixées les unes aux autres, sans risque de se déplacer.

Les dalles ne sont jamais en contact direct avec le sol ou leur support, ce qui assure une plus grande longévité.

Un écartement régulier et constant est garanti entre les dalles.

Le connecteur peut être posé ou vissé directement sur le support (sol en béton, lambourde, plot, tampon en caoutchouc, etc.).

Des canaux d'évacuation et de ventilation sont intégrés sur les dessus et dessous du connecteur pour éviter la rétention d'eau.

Deux matériaux distincts assurent la résistance du connecteur et l'absorption des mouvements du bois.

Le connecteur se coupe facilement en 2 ou en 4 pour réaliser les bords extérieurs et les coins de terrasse.

## UNIVERSEL



Pose sur lambourde

Pose sur plot

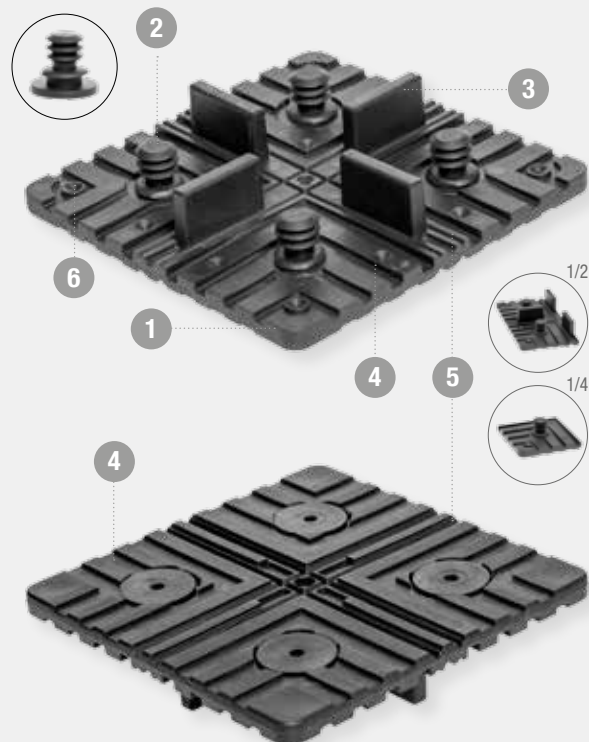
Pose sur sol  
(avec ou sans tampon)

Le Square Clip™ est le connecteur pour dalles universel :

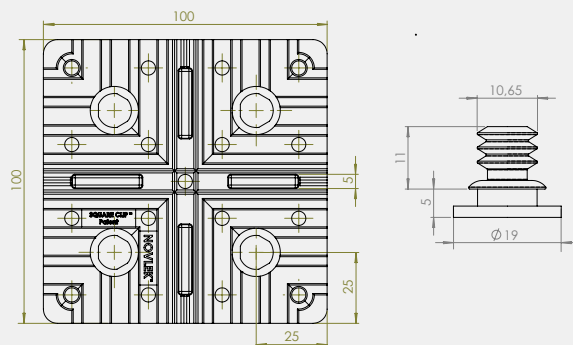
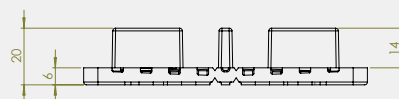
- S'utilise avec ou sans téton.
- Se pose ou se visse sur la plupart des supports (lambourde, plot, tampon, sol, membrane bitumineuse, etc.).
- Convient à la plupart des types et des dimensions de dalles.
- Convient pour les dalles munies ou non de trous d'assemblage pré-perçés d'origine.
- Peut également être utilisé à l'intérieur.
- Offre une grande liberté de configurations de montage.

## CARACTÉRISTIQUES

Brevet



1. Base du connecteur en polypropylène haute résistance
2. Téton d'assemblage amovible en élastomère
3. Cale d'écartement et de positionnement
4. Canaux de ventilation et d'évacuation de l'eau avec pente pour éviter sa rétention
5. Guide de coupe pour lame de cutter
6. Repère de vissage





## FACILE ET RAPIDE À INSTALLER ET À DÉMONTER



Le connecteur Square Clip™ a été étudié et conçu pour que l'assemblage et le démontage des dalles de terrasse soient un jeu d'enfant pour tous, le professionnel comme le non bricoleur. Il peut être utilisé indifféremment à l'intérieur comme à l'extérieur et quel que soit le type de bois ou le composite.

Une perceuse et une mèche à bois de  $\varnothing$  10 mm suffisent.

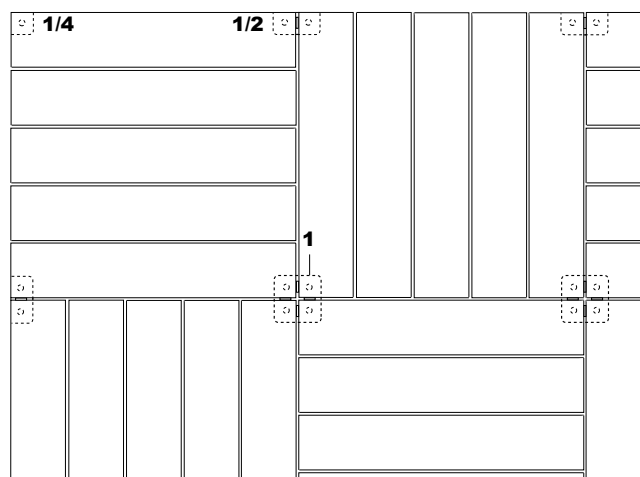
La base du Square Clip™ sert de gabarit de positionnement et de perçage des trous de clipsage aux 4 coins du dessous de la dalle.

L'écartement entre les dalles est automatique.

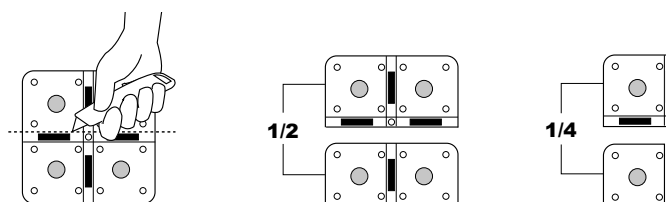
La forme des tétons en élastomère assure à la fois un clipsage facile et un serrage optimal du connecteur dans la dalle.

Les connecteurs sont facilement sécables en 2 ou 4 pour les coins et l'assemblage sur le périmètre extérieur.

Le remplacement d'une dalle s'effectue sans démontage de l'ensemble et sans endommager le connecteur.



Emplacement des connecteurs entiers (1), 1/2 et 1/4



## INVISIBLE

Le connecteur Square Clip™ est parfaitement invisible car il est recouvert par les dalles. Afin que rien ne dépasse sur le périmètre extérieur, les cales d'écartement intégrées peuvent être retirées par simple découpe au cutter le long des guides de coupe.





# Square Clip™

## SPÉCIFICATIONS

	BASE	TÉTON
Matériau	Copolymère composé de 80% de polypropylène recyclé	Élastomère
Couleur	Noir	Noir
Résistance aux U.V.	Oui	Oui
Résistance aux basses et hautes températures	Oui	Oui

## CONDITIONNEMENT

Les connecteurs Square Clip™ sont toujours livrés avec les tétons non montés sur les bases.



SQ-04-01

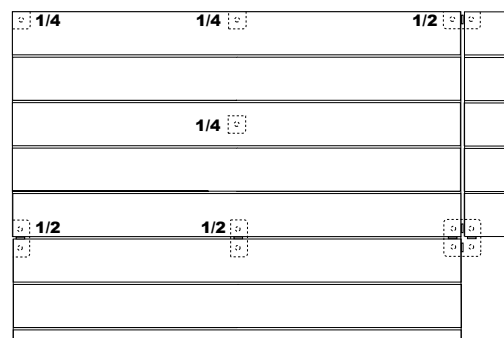


SQ-100-01

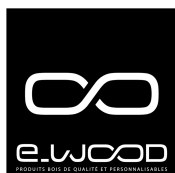
## RÉFÉRENCES ET SURFACE APPROXIMATIVE COUVERTE :

Référence	Quantité de bases	Quantité de tétons	Superficie couverte Dalles de 50 cm x 50 cm
SQ-04-01	4	16	1 m <sup>2</sup>
SQ-100-01	100	400	25 m <sup>2</sup>

Pour les dalles dont les côtés ont une longueur supérieure à 50 cm, un connecteur (1/2 ou 1/4) supplémentaire doit être installé au milieu de ces côtés ainsi qu'au centre de la dalle.



Exemple :  
Dalle de 100 cm x 50 cm : emplacement des connecteurs



Les produits NÖVLEK® doivent toujours être installés et utilisés en suivant les instructions écrites et les directives d'Archiwood et/ou ses agents (disponibles sur demande). Archiwood n'accepte aucune responsabilité pour les défauts, dégâts ou pertes pouvant se produire quand ces instructions écrites et directives ne sont pas respectées. // Les informations contenues dans ce document n'ont pas été vérifiées de façon indépendante, et aucune garantie (explicite ou implicite) n'est donnée à cet égard, y compris, sans limitation, quant à leur exactitude, leur exhaustivité ou leur adéquation à un but quelconque. Archiwood et ses sociétés affiliées, dirigeants, employés ou conseillers déclinent expressément toute responsabilité, dans toute la mesure permise par la loi, pour toute perte ou dommage résultant de ces informations ou du résultat d'avoir agi selon elles. // Le contenu de ce document est donné à titre informatif et peut être modifié à tout moment.

